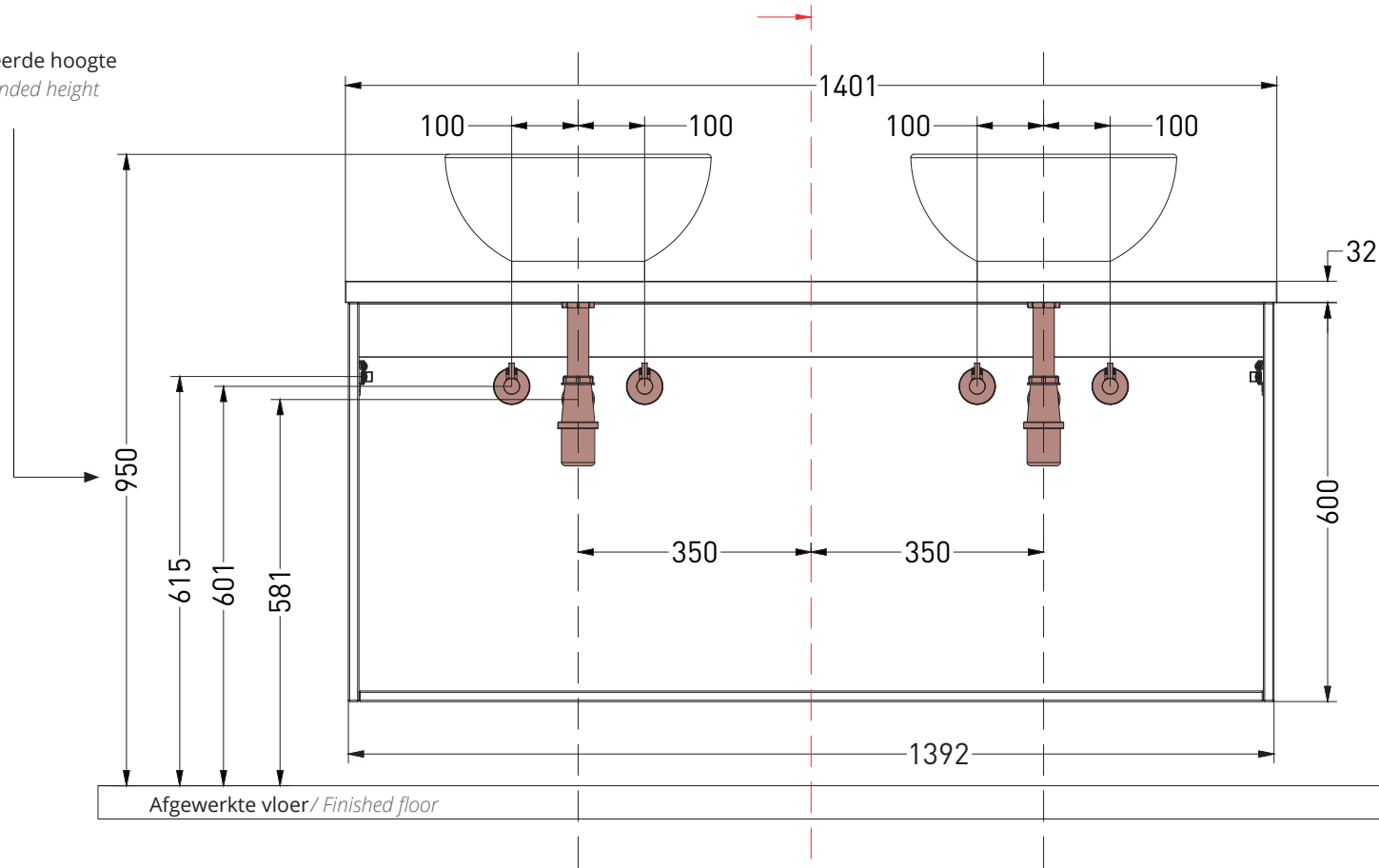


Geadviseerde hoogte  
Recommended height



\* Positie opbouwkom en kraan naar eigen inzicht  
\* Position counter-top washbasin and faucet at your own discretion

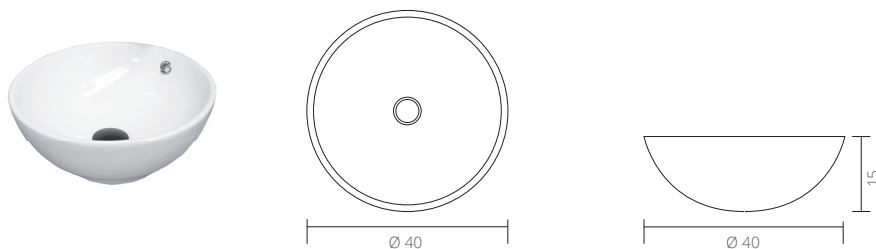
Let op: Alle maten aangegeven in de bovenstaande tekening zijn in millimeters.  
Note: All measurements indicated in the drawing above are in millimeters.

- Getoonde afmetingen kunnen afwijken door tolerantie norm, slijtage van mallen of door kleine veranderingen.
- Indicated measurements may vary due to tolerance, mold abrasion or small alterations.
- Alle bovenstaande afvoermaten zijn uitgaande van een opbouwkom met een hoogte van 150mm en een afdekplaat met een dikte van 32mm.
- All above drain outlet measurements are based on a counter-top washbasin with a height of 150mm and a top plate with a thickness of 32mm.

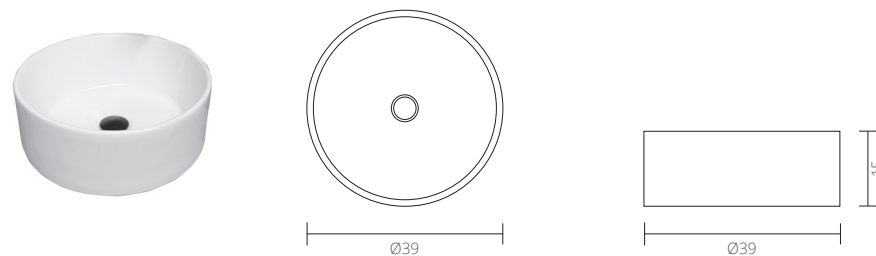
### Porselein glans wit afmetingen

*Porcelain gloss white measurements*

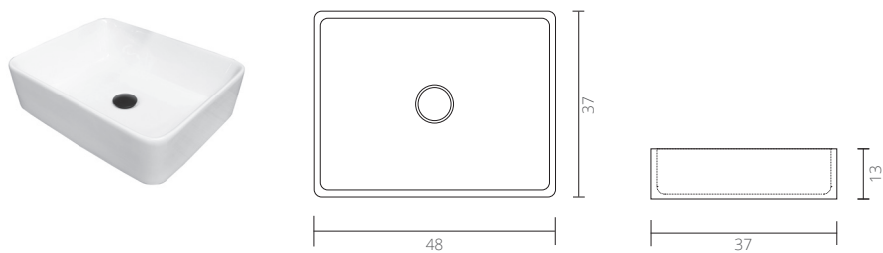
Top 1. Porselein rond Ø40 x 15 cm  
*Top 1. Porcelain round Ø40 x 15 cm*



Top 2. Porselein rond Ø39 x 15 cm  
*Top 2. Porcelain round Ø39 x 15 cm*



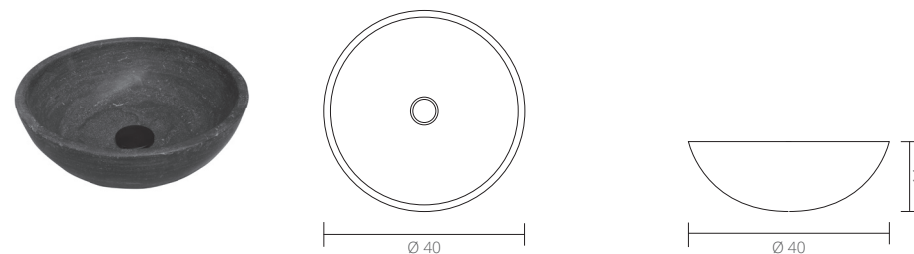
Top 3. Porselein rechthoek 48 x 37 x 13 cm  
*Top 3. Porcelain rectangle 48 x 37 x 13 cm*



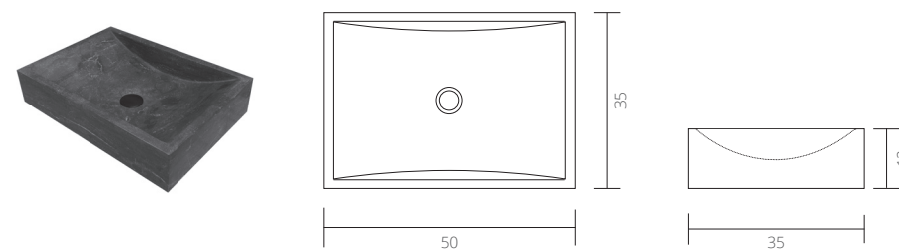
### Hardsteen afmetingen

*Blue stone measurements*

Top 4. Hardsteen rond Ø40 x 14 cm  
*Top 4. Blue stone round Ø40 x 14 cm*



Top 5. Hardsteen rechthoek 50 x 35 x 12 cm  
*Top 5. Blue stone rectangle 50 x 35 x 12 cm*



Top 6. Hardsteen rechthoek met kranenbank  
*Top 6. Blue stone rectangle with tap hole 50 x 42 x 12 cm*

