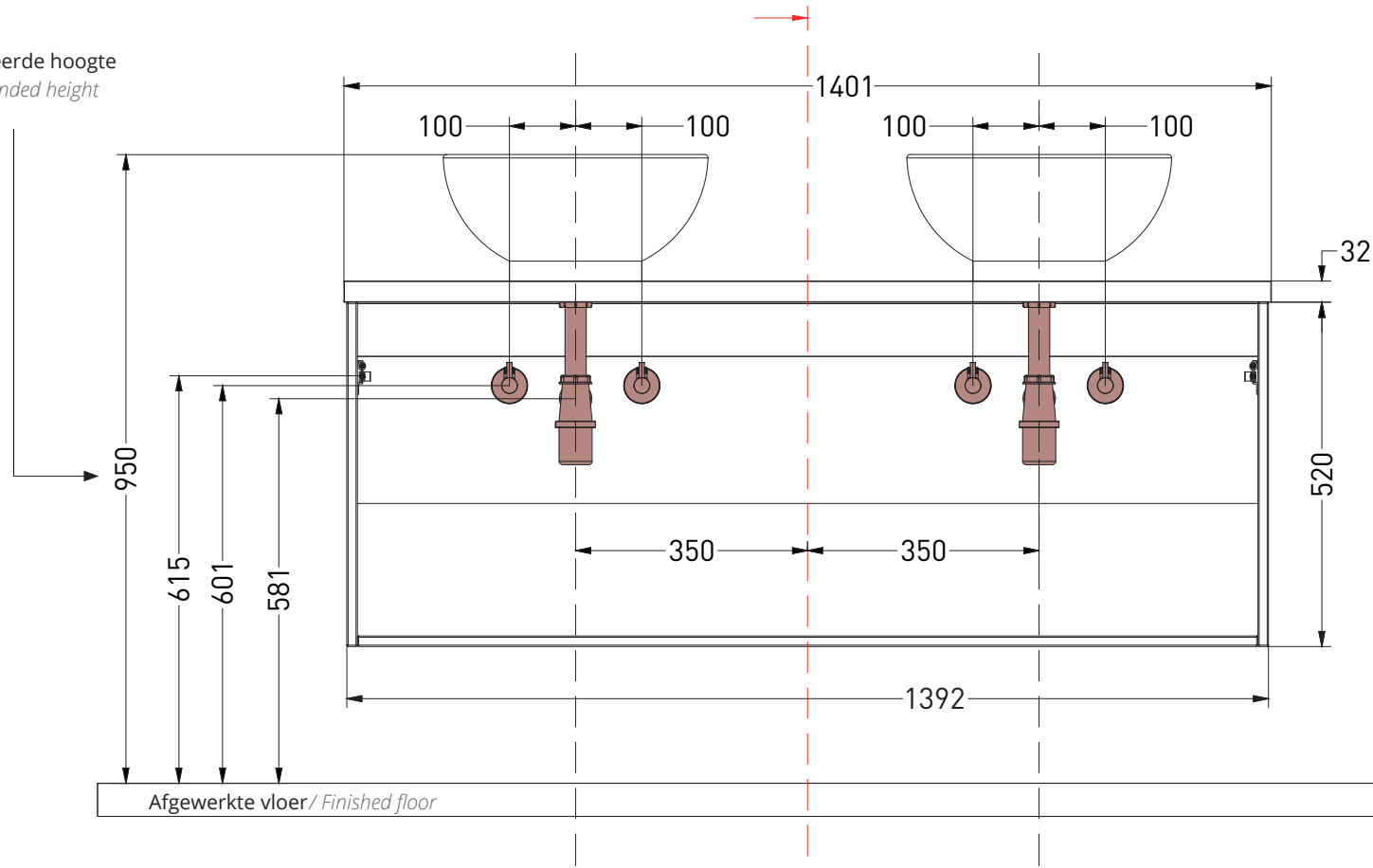


Geadviseerde hoogte
Recommended height



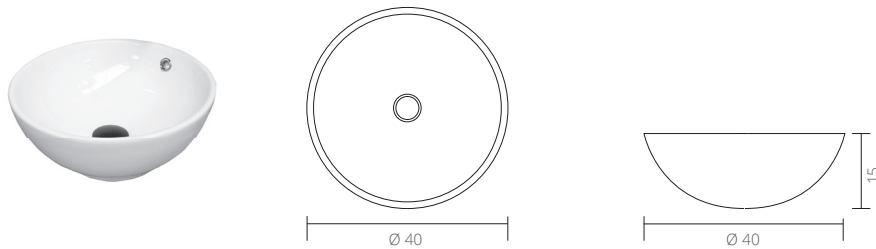
* Positie opbouwkom en kraan naar eigen inzicht
* Position counter-top washbasin and faucet at your own discretion

Let op: Alle maten aangegeven in de bovenstaande tekening zijn in millimeters.
Note: All measurements indicated in the drawing above are in millimeters.

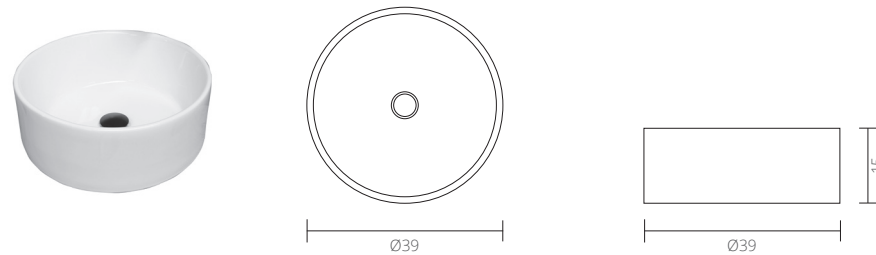
- Getoonde afmetingen kunnen afwijken door tolerantie norm, slijtage van mallen of door kleine veranderingen.
- Indicated measurements may vary due to tolerance, mold abrasion or small alterations.
- Alle bovenstaande afvoermaten zijn uitgaande van een opbouwkom met een hoogte van 150mm en een afdekplaat met een dikte van 32mm.
- All above drain outlet measurements are based on a counter-top washbasin with a height of 150mm and a top plate with a thickness of 32mm.

Porselein glans wit afmetingen *Porcelain gloss white measurements*

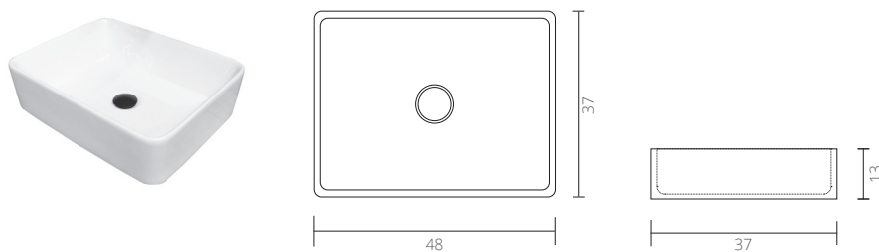
Top 1. Porselein rond Ø40 x 15 cm
Top 1. Porcelain round Ø40 x 15 cm



Top 2. Porselein rond Ø39 x 15 cm
Top 2. Porcelain round Ø39 x 15 cm

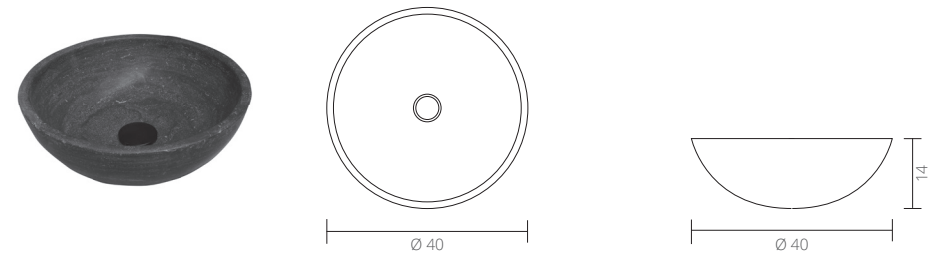


Top 3. Porselein rechthoek 48 x 37 x 13 cm
Top 3. Porcelain rectangle 48 x 37 x 13 cm

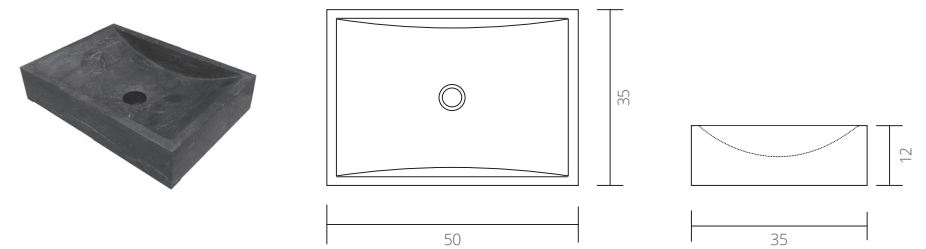


Hardsteen afmetingen *Blue stone measurements*

Top 4. Hardsteen rond Ø40 x 14 cm
Top 4. Blue stone round Ø40 x 14 cm



Top 5. Hardsteen rechthoek 50 x 35 x 12 cm
Top 5. Blue stone rectangle 50 x 35 x 12 cm



Top 6. Hardsteen rechthoek met kranenbank
Top 6. Blue stone rectangle with tap hole 50 x 42 x 12 cm

